

C-WAD305/1-15

Концентратор сигналов системы контроля температур

Назначение:

- Концентратор сигналов системы контроля температуры C-WAD305/1-15 (далее Концентратор) предназначен для применения в системах многоточечного автоматического контроля температуры различных технологических процессов.
- Передача информации об измеренных значениях температуры осуществляется по каналу RS485 на расстояние до 200 м.
- В качестве датчика температуры используются термочувствительные элементы на основе кремниевого p-n перехода.
- Допускает использование в качестве 15-канального модуля аналогового (дискретного) ввода сигналов напряжения, тока.



Рис.1. Внешний вид концентратора

Технические характеристики:

- Диапазоны измеряемых температур, пределы допустимых основных приведенных погрешностей, разрешающие способности Концентратора приведены в таблице 1.

Таблица 1.

№ диапазона	Диапазон измеряемых температур, °С	Предел допустимой основной приведенной погрешности %	Разрешающая способность, °С, не хуже
I	0...200	± 0,5	0,5
II	0...100	± 0,25	0,3
III	0...50	± 0,25	0,1

- Интервал времени между измерениями – не менее 5 секунд.
- Питание, выбирается при заказе из ряда: 12; 24; 48 вольт, $+15\%$, -10% , (50 ± 1) Гц.
- Потребляемая мощность, не более 2,5 Вт.
- Габаритные размеры 230 x 140 x 60 мм.
- Масса 0,5 кг.
- Концентратор контролирует до 15 датчиков температуры (далее ДТ).
- Концентратор запоминает и передает в систему верхнего уровня данные о результатах контроля всех подключенных к нему датчиков температуры.
- Передачу результатов контроля от Концентратора к системе верхнего уровня обеспечивает встроенный интерфейс связи RS 485, полудуплекс.
- Устройство адресации Концентратора позволяет подключать в систему до 30 Концентраторов к одной линии связи.
- Гальваническая развязка 2000 В.
- Степень защиты Концентратора по корпусу на подключение внешних связей соответствует IP-66 по EN 60529/IEC 529, что обеспечивает:
 - полную защиту от попадания пыли внутрь корпуса при давлении 20 мБар;
 - защиту от мощных водяных струй любого направления

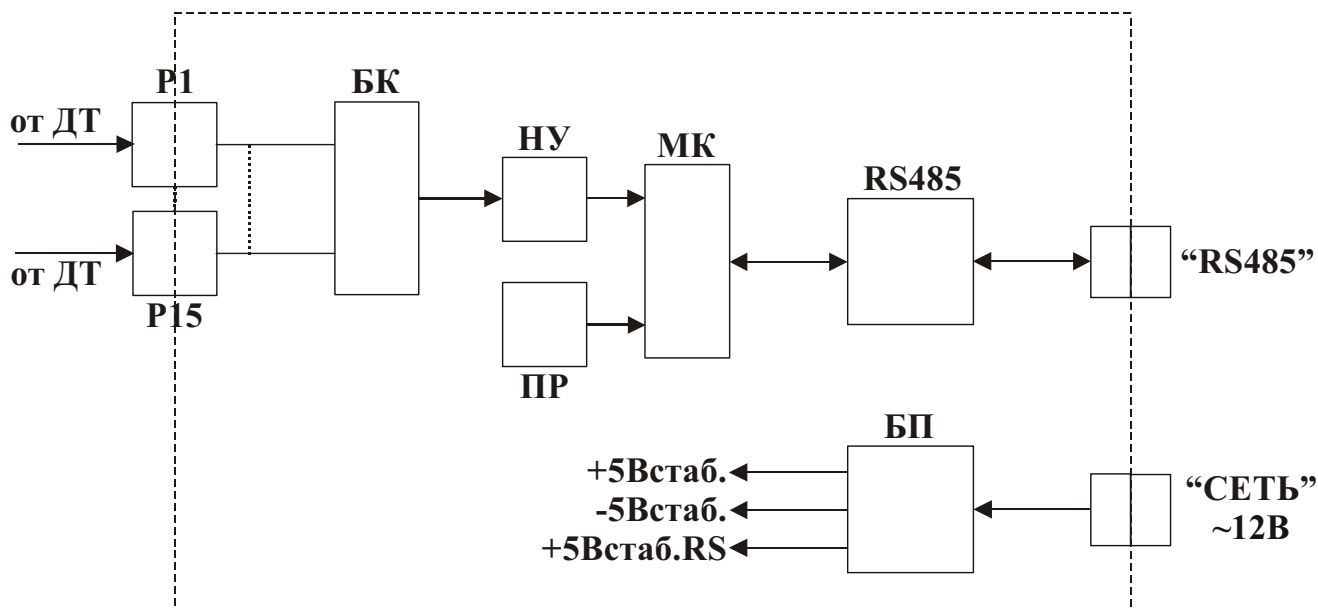


Рис.2. Функциональная схема Концентратора

- БП-блок питания
- БК-блок коммутации
- ДТ-датчики температуры
- МК-микроконтроллер
- НУ-нормализирующие усилители
- ПР-переключатель режимов
- RS485-блок интерфейса RS-485
- P1-P15-разъемы для подключения ДТ

По заказу Концентратор может комплектоваться:

- датчиками температуры WAD305/1 в комплекте с кабелем сигнальным до 15 шт;
- датчиками температуры WAD305/2 в комплекте с кабелем сигнальным до 15 шт;
- конвертором RS 232/485 – 1 шт;
- сетевым адаптером, 220В, – 1 шт;
- кабелем силовым для подключения блока питания;
- кабелем интерфейсным для подключения к линии связи.

Производитель: НПП “ВЭЛ”, Киев,
 Тел. (044) 200-93-54;
 Факс (044) 434-83-44;
 E-mail: wel@naverex.kiev.ua
 Internet: www.wel.net.ua